

# 飛魚



第 32 号

令和 3 年 10 月

社会医療法人 義順顕彰会 種子島医療センター



<http://www.tanegashima-mc.jp/>



TANEGASHIMA  
MEDICAL CENTER

# 島民の皆さまに愛され 信頼される病院

私たちは思いやりの心と  
技術を研鑽する真摯な姿勢で  
豊かな地域医療の向上に努めます

## 基本方針

### 1. 地域に根ざし、信頼される病院

- ・誰でも、いつでも安心して利用できる、地域に密着した病院作りをいたします。
- ・救急体制を充実し、24時間対応します。
- ・地域医療機関などとの連携を図り、必要に応じた役割りを果たします。

### 2. 温もりと思いやりのある医療を提供する病院

- ・各部署の強い連携により温もりのあるチーム医療を行います。
- ・患者様の権利を尊重し、安全医療の推進に努めます。
- ・快適かつ安心して医療を受けられる療養環境を提供いたします。

### 3. 医療の質を高め、お互いに学び合える病院

- ・医療人として専門知識、技術の研鑽に努めます。
- ・患者様共々学びあい、ニーズに合った地域医療を目指します。

表紙「飛魚」：田上悠峯 書

「悠峯」とは、義順顕彰会会長 田上容正が、公益財団法人  
日本習字教育財団から命名された雅号です。

表紙について

今年号の表紙は、回復リハビリ病棟と地域包括ケア病棟の患者様  
たちが作成した作品です。巧緻動作（指先の運動など）、他者との  
交流、認知機能面へのアプローチ、離床の意欲など、患者様の  
心身機能の向上を目的として取り組んでおります。今後も見てく  
れる人を元気づけられるような作品を作っていきたいと思っております。

表紙写真

撮影者：薬剤部 渡辺 祥馬

# 目次 Contents

## 理念・基本方針

巻頭言	病院長 高尾 尊身	4
理事長挨拶	理事長 田上 寛容	6

---

## 概要

沿革（「飛魚」の歴史）	10
概要	21
組織図	24
委員会・会議組織図	25
在籍医師紹介	26
職員数	29
病院日誌	30

---

## 実績

種子島医療センター 統計資料	38
診療部門	46
診療支援部門	57
へき地医療センター	65
田上診療所	67
わらび苑	69
関連施設	71

---

## 寄稿

種子島医療センターでの勤務を終えて	外科 大迫 祐作	74
飛魚に寄せて	鹿児島大学病院 小児科 医師 中村 達郎	75
研修を終えて		76

---

## 部門別紹介

### 【診療部】

外科（消化器・乳腺甲状腺）	87
内科・総合診療科	89
消化器内科	91
眼科	93
整形外科	94

脳神経外科 .....	97
小児科 .....	98
小児外科 .....	101
小児泌尿器科.....	102
麻酔科 .....	103
泌尿器科 .....	104
肝臓内科 .....	105
脳神経内科.....	106
ペインクリニック内科 .....	107
心療内科 .....	107
<b>【看護部】</b>	
看護部理念	
看護部 .....	109
外来 .....	112
手術室・中央材料室 .....	115
外科・脳外科・整形外科病棟（2階病棟） .....	116
内科・眼科・小児科病棟（3階西病棟） .....	117
地域包括ケア病棟（3階東病棟） .....	119
回復期リハビリテーション病棟（4階病棟） .....	120
透析室 .....	122
がん化学療法室 .....	124
クラーク室 .....	125
<b>【診療支援部】</b>	
薬剤室 .....	130
中央画像診断室 .....	132
中央検査室 .....	134
臨床工学室 .....	135
栄養管理室 .....	137
リハビリテーション室 .....	138
各チーム紹介 .....	139
組織図 .....	143
療法士修了書一覧 .....	144
地域医療連携室 .....	150
<b>【事務部】</b>	
総務課 .....	153
医事課 .....	155
広報企画課 .....	157
<b>【直轄部門】</b>	
医療安全管理室 .....	160
システム管理室 .....	161
感染制御部 .....	163



<b>院内委員会活動</b>	
N S T（栄養サポートチーム）委員会	166
緩和ケアチーム	167
化学療法委員会	168
看護部教育委員会	169
リスクマネジメント委員会	170
医療安全管理委員会	172
接遇推進委員会	173
輸血療法委員会	174
<b>関連施設</b>	
田上診療所	176
訪問看護ステーション・野の花	179
わらび苑	180
院内保育所	181
<b>活動紹介</b>	
3×3エキスプロラーズ鹿児島	184
T S C（種子島医療センターサーフィン部）	186
摂食嚥下ワーキンググループ	187
認知症ケアワーキンググループ	190
「がんのリハビリテーション研修」に参加して	193
熊毛圏域地域リハビリテーション広域支援センターについて	194
コロナ禍で学んだこと	196
<b>研究・研修</b>	
医師業績・看護師業績・療法士業績	198
院内看護・院内介護 研究発表会	198
リハビリテーション室 研究発表会	199
院内研修会実績・講演会実績	200
研修報告書優秀者・努力賞	202
永年勤続表彰者	203
編集後記	

## 巻頭言

# 古い意識を脱ぎ、慣れに囚われず、前に進もう！ —コロナ禍で進化する種子島医療—



社会医療法人義順顕彰会  
種子島医療センター  
病院長 高尾 尊身

この年報が読まれる頃、果たしてコロナ禍は沈静化へ向かっているのだろうか。巻頭言を執筆する数日間に種子島では六十名を越える新型コロナウイルス感染症(COVID-19)が確認され、デルタ株と考えられる急激な感染拡大のため西之表市長は緊急事態宣言を発出した。人類史に残る地球規模のパンデミックの中で、種子島医療センターが新型コロナウイルス感染症といかに闘い、地域の中核医療機関としての社会的役割をどのように果たしてきたかについて記しておきたいと思う。コロナ禍の経験や記録は、近未来に再び人類を襲う次のパンデミックへの教訓、あるいはポストコロナにパラダイム・シフトを迫られる医療や介護のあり方を学ぶヒントになるかも知れない。

昨年、開院50周年を迎えた種子島医療センターは「しあわせの島、しあわせの医療」を掲げ51年目に向かって船出をしたばかりであった。ところが、コロナ禍の航海は順風満帆とはいかず、どうにか第三波収束の兆しが見えたと思った時には、変異株による第四波が襲って来ることになり、おまけに1年前と比べると感染力が増し、重症化率も増加したのである。種子島は基礎疾患を持つ高齢者が多く、一旦感染が広がると一気に重症者が増加すると考えられる。入院患者をCOVID-19の感染から守るため、すなわち院内感染を防ぐためにも発熱外来そして新型コロナ疑似症の患者さんたちのPCR検査には厳重かつ慎重に対応している。さらに、感染リスクのある家族面会も厳しく制限している。

パンデミックに対して、わが国を含め全世界が守勢に立たされればなしの1年だったが、今年になって種々のワクチンが登場することになり(1年以内のワクチン開発は驚異的である)攻勢に転じることが出来るようになった。COVID-19との戦いは人類として絶対に負けられない戦いであり、守勢から攻勢へ、さらなる治療薬の開発が待たれるところである。ただ残念なことに、ワクチン接種の副反応に関しては、接種への恐怖心を煽るかのような一部の報道機関、さらにワクチン反対運動を扇動するグループの存在など、パンデミックとの戦いの本質が歪められる傾向も見受けられ、次のパンデミックへの対応を誤らないかと危惧される。幸い種子島ではワクチン接種に関しては、早期の取り組みにより医療従事者は4月中旬までに2回目接種を終了し、次いで高齢者への接種も紆余曲折はあったが7月一杯で完了、8月からは65歳以下の人たちへの接種が始まっている。感染が先かワクチン接種が先か、100m競争のような際どい勝負になりそうである。

---

種子島医療センターではコロナ禍だからこそ、新たな課題への取り組みを実行している。

1. 感染症対応システムの一本化:対応責任者は病院長、直接担当者には感染管理認定看護師を専従として起用し、徹底したCOVID-19対策を行っている。外来、病棟のゾーニング、防護服の着脱、コロナ陽性者あるいは疑似症者への対応などに関して、認定看護師によるきめ細かくかつ分かり易い教育・指導が遂行できた。また、鹿児島県および厚労省との折衝、必要な医療物品の申請など幅広い対応業務を一本化したことでスムーズなCOVID-19対応が可能となった。勿論、医師、看護師ならびにパラメディカル職員ら全員の協力によって為し得たことである。
2. 行政(1市2町)との連携:毎月の行政を含めた拡大コロナ対策合同会議では、種子島の感染症対策における課題を検討し、情報の共有とコロナ対応の均てん化を可能とした。これは種子島医療にとって大きな前進であると考えられる。さらに、屋久島の徳州会病院と保健所を介して新型コロナ治療薬(レムデシビル)で連携できたことは熊毛地域医療の展開にとって明るい材料である。
3. 入院医療システムの見直し:本院には高度な診療・看護・リハビリ能力がある。回復リハ病棟と地域包括ケア病棟ではコロナ禍を機に看護師らが中心となり、高い診療レベルが求められる入院料1への変更を試みた。6ヶ月間の実績は明らかに申し分なく、今年1月から正式に入院料1の体制となり、ハイレベルの医療を提供できる喜びと達成感を共有できた。職員ひとり一人の小さな努力の積み重ねが患者さんのQOL向上に寄与し、さらに加算に反映されるというプラスの循環を生み出している。医事課を中心に徹底的に加算の見直しを実行することで、サービス向上に繋げている。
4. 先進的がん治療・整形外科診療・救急医療の充実:鹿児島大学病院との連携により、種子島での高度医療が進められている。新たな分子標的治療薬、免疫療法の急速な進歩を積極的に取り入れ、化学療法認定看護師をリーダーとする化学療法チームも充実してきた。また、緩和ケアチームの充実を図るため緩和ケア認定看護師の専従を予定している。増加する高齢者の骨折には整形外科が迅速に手術対応し、術後のリハビリにより在宅復帰率を向上させている。救急医療では脳神経外科医の常駐で脳卒中への対応が向上し、ドクターヘリの要請が減少している。さらに、救急医療認定看護師による救急チームの再編成も予定している。
5. DX改革:画像診断のオンライン化による救急医療の改善、オンライン診療、リモート会議、Webでの研究発表などへのICT(情報通信技術)の応用を積極的に取り入れている。あらゆる分野のイノベーションに欠かせないAI(人工知能)とICTはこれからの医療を大きく変えると思われる。コロナ禍を契機としたこれらの加速度的な進展による医療への実用化が一気に進む時代となり、種子島医療の変革に大きな影響を及ぼすだろう。

最後にもう一つ、種子島医療センターは患者さんたちへ「しあわせ」を提供するための医療機関として、患者さんに寄り添う姿勢を大切にしている。医療はいくら高度に進化しようと、基本は対人の仕事である。ソフト部門をさらに強化し、患者さんと共に「しあわせの医療」を実現したいと考えている。また、種子島の医療革新を発信するためのホームページのリニューアルを続けているので、皆さんには是非ホームページもご覧になって頂きたい。医療は常に未来志向、私たちのコロナ禍での貴重な体験は種子島医療に新たな進化をもたらす意識改革でもある。古い意識を脱ぎ、慣れに囚われず、前に進もう！

## 理事長挨拶

### 私達が種子島を守る ～コロナ禍での種子島を振り返って～

---



社会医療法人義順顕彰会  
種子島医療センター  
理事長 田上 寛容

令和2年度は、コロナに始まりコロナに終わった一年でした。  
毎日コロナのニュースをみながら、あわただしく1年が過ぎていきました。  
特に昨年12月に種子島での初感染が確認された時には、島全体に緊張が走りましたが、その後の感染拡大がなかったのは幸いでした。  
現時点でも、種子島における感染者数は少数に抑えられていますが、まだまだ緊張をゆるめられる時期ではありません。日々の報道で、全国の医療従事者が身を挺してコロナと戦う姿が伝えられていますが、当法人職員も“私達が種子島を守る”という意識で、日々の業務と向き合っています。

については、1年の法人運営を施設ごとに振り返り、また令和3年度に向けての方針を以下に示します。

### ～令和2年度の振り返り～

#### 種子島医療センター

➡新型コロナウイルス感染症重点医療機関として機能。使用病床の制限を受けながらも、手術数の増加、ベッドコントロールの厳格化などで急性期医療機関としての機能を維持することができた。

#### わらび苑

➡在宅強化型老健としての役割を強化し、利用率の上昇を図るとともに介護サービスの向上に努めた。

#### 田上診療所

➡コロナ禍による外来患者数の減少の影響あるも、医療資源の少ない地域においてかかりつけ医としての医療提供を行った。



---

## ～令和3年度に向けて～

種子島医療センター

➡急性期機能のさらなる充実、周辺土地の活用等によるセンター機能の強化

わらび苑

➡超強化型老健への転換、高齢化社会に合わせた施設の整備

田上診療所

➡中種子における診療所の役割を明確化することによる幅広い医療介護の提供

ここで、かの有名な良寛和尚の言葉を紹介したいと思います。

江戸時代の僧侶である良寛和尚は、1828年の冬に住んでいた新潟で1500人以上の死者が出る大地震にあいました。その際に、子供を亡くした知人に送った見舞い状にこの一文が出てきます。

災難に逢う時節には災難に逢うがよく候

死ぬ時節には死ぬがよく候

これはこれ災難をのがるる妙法にて候

つまり、災難は仕方なく起こるものであり、大事なことは、それを悲観することではなく、真直ぐに取り組んでいくことである。という意味と解釈します。

コロナという目に見えない敵との戦いはまだ終わりが見えず、緊張や不自由を強いられる時間が長く続いています。それを憂いても現状は変わりません。私たちが出来ることは、備えをしっかりと、憂いを振り払って、これからも“私たちが種子島を守る”という意識を持ち続けることだと思います。有難いことに各方面からのエールや支援も数多く頂いています。その期待に応えるべく令和3年度も職員一丸となって、この問題に取り組んで参りたいと思います。





---

# 病院概要

---

沿革

概要

組織図

委員会・会議組織図

在籍医師

職員数

病院日誌

---



## 沿革

## 黎明期 1969～1983(昭和44～58)年

1969年、会長田上容正が実家のあったこの場所に「田上容正内科」を建設。種子島の皆様に愛される病院を目指し、13床の診療所からスタート。スタッフも医療機器も足りず、十分な医療設備のない中、島民の命を守る医療を懸命に模索した。

1969(昭和44)年	12月	田上容正内科開院
1980(昭和55)年	2月	人工透析開始
1981(昭和56)年	9月	医療法人容正会設立
1982(昭和57)年	5月	28床になる

## 発展期 1984～1998(昭和59～平成10)年

「本土並みの医療をいつでも受けられるように」と、医療体制と質の充実を図るため施設を拡張し、高度な医療機器を導入。鹿児島大学病院から医師が派遣されるようになり、ほとんどの外科手術が可能になった。1989(平成元年)年には、創立20周年を記念して院内報『飛魚』を創刊。

1984(昭和59)年	3月	56床病院を新築 全身用CTスキャナ導入
	7月	医療法人義順顕彰会 田上病院設立
1985(昭和60)年	11月	病床数99床になる
1987(昭和62)年		救急告示病院認定
1989(平成元年)	12月	20周年記念 院内誌『飛魚』創刊



院内報「飛魚」創刊号

1990(平成2)年



第2号

1991(平成3)年

7月 介護老人保健施設わらび苑開設  
(入所50床、通所10名)



第3号

1992(平成4)年



第4号



第5号

1994(平成6)年

1月 MRI設置  
脳神経外科新設  
標榜科目8 (内科、外科、整形外科、皮膚科、  
小児科、耳鼻咽喉科、理学療法科、  
脳神経外科)



第6号

2月 病床数202床になる

6月 高気圧酸素治療装置導入

7月 泌尿器科新設  
標榜科目9 (内科、外科、整形外科、皮膚科、小児科、耳鼻咽喉科、  
理学療法科、脳神経外科、泌尿器科)

1995(平成7)年

1月 病床種別変更 (一般病床157床・療養型病床群45床)

3月 わらび苑 痴呆棟開設のため78床に増床  
(痴呆20床、一般58床)



第7号

1996(平成8)年

11月 理学療法科をリハビリテーション科へ変更  
リウマチ科新設  
標榜科目10 (内科、外科、整形外科、皮膚科、  
小児科、耳鼻咽喉科、リハビリテー  
ション科、脳神経外科、泌尿器科、  
リウマチ科)



第8号

# 沿革

1997(平成9)年	4月	眼科新設 標榜科目11 (内科、外科、整形外科、皮膚科、小児科、耳鼻咽喉科、リハビリテーション科、脳神経外科、泌尿器科、リウマチ科、眼科)
	5月	訪問看護ステーション「野の花」開設
1998(平成10)年		院外処方箋運用開始



第9号



第10号

## 転換期 1999～2009(平成11～20)年

病棟の再編を重ね、いち早く電子カルテを導入するなど、さらなる充実を目指し、新たな医療に挑む。こうした離島医療への貢献が認められ、当時理事長であった田上容正は2007(平成19)年に医療功労賞、2008(平成20)年に県民表彰を受賞。2009(平成21)年には『飛魚』が院内報から年報誌に。

1999(平成11)年	4月	田上病院院長に田上容祥就任
	6月	理学療法Ⅱ認可
	7月	種子島サンセット車いすマラソン大会に救護ボランティアとして参加
2000(平成12)年	2月	麻酔科、放射線科新設 標榜科目13 (内科、外科、整形外科、皮膚科、小児科、耳鼻咽喉科、リハビリテーション科、脳神経外科、泌尿器科、リウマチ科、眼科、麻酔科、放射線科)



第11号



第12号

2001(平成13)年	2月	6階建に増築
	5月	作業療法Ⅱ認可



第13号

2002(平成 14)年

電算室増築

8月

循環器科新設・リウマチ科廃止  
 標榜科目13 (内科、外科、整形外科、皮膚科、  
 小児科、耳鼻咽喉科、リハビリ  
 テーション科、脳神経外科、泌尿器科、  
 眼科、麻酔科、放射線科、循環器科)



第 14 号

2003(平成 15)年

2月

オーダーリングシステム稼働 (シーエスアイ)

4月

田上診療所開設 (所長に竹野孝一郎就任)

5月

第二種感染病床 2 床、結核モデル病床 2 床 使用許可

6月

病床種別変更 (一般病床157床から202床に  
 <うち第二種感染症病床 2 床>・結核モデル病床  
 2 床新設・療養型病床群廃止)

8月

病床種別変更 (一般病床202床のうち、回復期  
 リハビリテーション病棟36床認可)  
 看護支援システム稼働



第 15 号

2004(平成 16)年

1月

電子カルテシステム (診療記録)  
 稼働 (シーエスアイ)

5月

心臓カテーテル検査開始

6月

病院機能評価 複合B認定  
 地域リハビリテーション広域支援センター指定

10月

病棟再編  
 内科病棟・整形病棟移動



第 16 号

2005(平成 17)年



第 17 号

2006(平成 18)年

4月

病棟再編  
 15対1 入院基本料 (166床)  
 結核入院基本料 (2 床)  
 回復期リハビリテーション病棟 (36床)

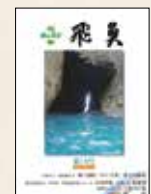


第 18 号



## 沿革

2007(平成 19)年	5月	病棟再編 15対1入院基本料(202床) 3階東病棟 回復期リハビリ病棟の取り下げ 3階東病棟、4階病棟移動 結核モデル病床2床
	7月	病棟再編 15対1入院基本料(154床) 結核入院基本料(2床) 4階病棟 回復期リハビリテーション病棟(48床)
	9月	13対1入院基本料(154床)
	11月	10対1入院基本料(154床)
2008(平成 20)年	1月	心療内科新設 標榜科目14(内科、外科、整形外科、皮膚科、 小児科、耳鼻咽喉科、リハビリ テーション科、脳神経外科、 泌尿器科、眼科、麻酔科、 放射線科、循環器科、心療内科) 田上容正理事長「医療功労賞」受賞
	12月	看護師寮新築
2009(平成 21)年	1月	中央材料室・手術室改築 田上容正理事長「県民表彰(鹿児島県)」 「市民表彰(西之表市)」受賞
2009(平成 21)年	4月	亜急性期病床8床運用開始(3階東病棟8床) DPC請求開始 管理棟新築 呼吸器科新設 標榜科目15(内科、外科、整形外科、皮膚科、 小児科、耳鼻咽喉科、リハビリテーション科、 脳神経外科、泌尿器科、眼科、麻酔科、放射線科、 循環器科、心療内科、呼吸器科) 『飛魚』が年報誌に



第19号



第20号



5月	薬局改築 安全キャビネット・クリーンベンチ導入
6月	「日本医療機能評価Ver5.0」 認定
9月	亜急性期病床12床へ増床（3階東病棟8床、3階西病棟4床）
10月	田上病院開院40周年記念式典

## 飛躍期 2010～2019(平成22～令和元)年

種子島をはじめ、熊毛医療圏の地域中核病院としての責任を果たすため、社会医療法人として再出発。創立からの目標であった島内完結医療の実現に向け、他の医療施設や介護保険施設と連携を取り、未来を見据えた新しい離島医療に取り組む。

2010(平成22)年

2月	リウマチ科新設 標榜科目16（内科、外科、整形外科、皮膚科、小児科、耳鼻咽喉科、リハビリテーション科、脳神経外科、泌尿器科、眼科、麻酔科、放射線科、循環器科、心療内科、呼吸器科、リウマチ科）
4月	社会医療法人認定、改組 会長に田上容正就任 理事長に田上寛容就任
6月	副院長に田上純真就任
8月	ハイケアユニット4床設置（2階病棟） 鉄砲まつり手踊り参加
12月	「鹿児島県がん診療指定病院」指定



第21号

2011(平成23)年

4月	消化器内科新設 標榜科目17（内科、外科、整形外科、皮膚科、小児科、耳鼻咽喉科、リハビリテーション科、脳神経外科、泌尿器科、眼科、麻酔科、放射線科、循環器科、心療内科、呼吸器科、リウマチ科、消化器内科）
----	--



第22号

## 沿革

	8月	新電子カルテシステム稼働（ソフトウェア・サービス）		
2012(平成 24)年	9月	亜急性期病床16床へ増床 （3階東病棟12床、3階西病棟4床）		
	11月	ハイケアユニット4床廃止		
2013(平成 25)年	1月	介護保険訪問リハビリ開設		
	4月	亜急性期病床20床へ増床（2階病棟8床、 3階東病棟8床、3階西病棟4床）		
	5月	320列CT導入 MRI更新 検査室、小児科周り改修工事		
2014(平成 26)年	1月	X線TV装置（X線透視装置）更新		
	2月	生化学検査機器更新 自動精算機1、2号機更新		
	3月	DMAT隊結成		
	4月	副会長に田上容祥就任 病院長に高尾尊身就任 副院長に山口智代子就任		
	8月	放射線室内ネットワーク機器更新		
	9月	検査画像統合システム・放射線情報管理システム更新		
	10月	亜急性期病床廃止 遠隔医療支援システム（SCOPIA）稼働		
	12月	自動分包機稼働		
	2015(平成 27)年	1月	病棟再編 3階東病棟 地域包括ケア病棟42床	 

第25号

第26号

4月	<p>脳神経外科医師の非常勤体制開始 (常勤医不在)</p> <p>へき地診療支援センター開設 (センター長に猿渡邦彦就任)</p> <p>法人事務局長に羽生守彦就任</p> <p>肝臓内科、腎臓内科、血液内科、糖尿病内科、神経内科、 消化器外科、肝臓・胆のう・膵臓外科、乳腺・甲状腺外科新設</p> <p>標榜科目25 (内科、外科、整形外科、皮膚科、小児科、耳鼻咽喉科、 リハビリテーション科、脳神経外科、泌尿器科、眼科、 麻酔科、放射線科、循環器科、心療内科、呼吸器科、 リウマチ科、消化器内科、肝臓内科、腎臓内科、 血液内科、糖尿病内科、神経内科、消化器外科、 肝臓・胆のう・膵臓外科、乳腺・甲状腺外科)</p>
5月	<p>遠隔病理診断システム導入</p> <p>末血検査機器更新</p> <p>医師住宅5棟完成(松島)</p> <p>ステラッド滅菌器更新</p> <p>ペインクリニック内科新設</p> <p>標榜科目26 (内科、外科、整形外科、皮膚科、小児科、耳鼻咽喉科、 リハビリテーション科、脳神経外科、泌尿器科、眼科、 麻酔科、放射線科、循環器科、心療内科、呼吸器科、 リウマチ科、消化器内科、肝臓内科、腎臓内科、 血液内科、糖尿病内科、神経内科、消化器外科、 肝臓・胆のう・膵臓外科、乳腺・甲状腺外科、 ペインクリニック科)</p>
6月	鼻用手術装置導入
7月	<p>田上診療所休診(8月末まで)</p> <p>耳鼻科手術開始</p>
8月	<p>回転用X線撮影装置更新</p> <p>外科用X線テレビシステム更新</p>
9月	病理解剖1例目実施
10月	脳神経外科 常勤医師による診療開始

## 沿革

2016(平成 28)年	1月	無停電源装置更新			
	3月	結核病棟の陰圧工事			
	4月	病院名を種子島医療センターに変更 病院長補佐に花園幸一外科部長、北園和成内科部長を任命 看護局長に山口智代子就任 看護部長に戸川英子就任			
	5月	「地域がん診療病院」指定（厚生労働省） がんサロン「サロン種子島」開設 医師住宅（単身赴任者用）2棟完成（松島） 眼底撮影システム一式更新			
	8月	全自動散剤分包機（Sinngle-R93Z II）更新			
	9月	病院内空調機更新 訪問リハビリテーションを訪問看護ステーション「野の花」に編入			
	10月	鹿児島県行政視察（県議会環境厚生委員会）			
	12月	超音波診断装置ARIETTA70更新 生体情報モニターシステム（オムロンV7000）更新			
	2017(平成 29)年	1月		種子島医療センター病院祭	
		2月		病理解剖2例目実施	
3月		医師住宅2棟完成			
4月		わらび苑施設長に猿渡邦彦就任			
5月		鹿児島県総合防災訓練参加（DMAT隊）			
7月		内視鏡室改修および内視鏡システム更新			
9月		ベッド更新10台			
10月		「日本ヒト細胞学会学術集会 in 種子島」開催(大会会長 高尾尊身病院長) DMAT訓練に参加			

2018(平成 30)年

- 3月 平成29年度西之表市災害対策訓練参加  
医師住宅 2 棟完成
- 4月 わらび苑施設長 猿渡邦彦 種子島医療センターへ異動  
わらび苑施設長に池村紘一郎就任  
ベッド更新50台  
看護師特定行為研修者養成開始 (2名を鹿児島大学へ派遣)
- 6月 IABP装置導入  
「Life on the long board 2nd wave」映画撮影
- 7月 ベッドサイドモニター 2 台  
人工呼吸器 2 台増設
- 8月 副病院長に濱之上雅博就任  
眼科用検査機器一式更新  
鉄砲まつり手踊り参加  
救急自動車導入
- 9月 「ジロ・デ・種子島2018」サイクリング大会救護支援
- 10月 種子島医療センター看護PR大使に松原奈佑さん (女優) を任命
- 11月 病理解剖 3 例目実施  
電話機交換、配線工事  
厨房床改修工事  
日本病院機能評価機構による病院機能評価 受審  
病院近隣土地の購入 (1,940.86㎡)



第 29 号

2019(平成 31/令和元年)年

- 1月 社会医療法人に係る実地検査 (鹿児島県)
- 3月 駐車場拡張工事
- 4月 鹿児島大学に寄付講座「心血管病予防分析学講座」設置  
事務部に広報企画課設置
- 5月 病院機能評価 (3rdG : Ver. 2.0 ) 「一般病院 2」認定



第 30 号

## 沿革

2020(令和2)年	3月	法人事務局長 羽生守彦氏 辞職	 <p>第31号</p>
	4月	新型コロナウイルス感染症拡大に伴い、入院患者への面会制限開始	
	7月	発熱・接触者外来（簡易診察室）設置・稼働開始 モバイルリアルタイムPCR装置導入 行政合同(保健所・1市2町)での新型コロナウイルス対策本部設置 新型コロナウイルス感染症患者の搬送訓練実施（合同訓練）	
	8月	HER-SYS稼働開始 通信機器を用いたオンライン面会開始 eラーニングシステムを用いた院内研修開始	
	11月	新型コロナウイルス感染症等入院病床 協力医療機関指定	
2021(令和3)年	1月	職員宿舎建設予定地購入（1,208㎡）	
	2月	新型コロナウイルス感染症等入院病床 重点医療機関指定 法人看護局長 山口智代子氏 退任	
	3月	モバイルリアルタイムPCR装置2台目導入 医療従事者への新型コロナワクチン接種1回目実施 田上診療所院長 竹野孝一郎氏 辞職	
	4月	医療従事者への新型コロナワクチン接種2回目実施 田上診療所院長 岩元二郎氏 就任	
	5月	職員宿舎建設着工	



# 概要

- 1) 名称 社会医療法人 義順顕彰会 種子島医療センター
- 2) 所在地 〒891-3198  
鹿児島県西之表市西之表 7463 番地
- 3) 電話・FAX 電話：0997-22-0960 FAX：0997-22-1313
- 4) メールアドレス master@tanegashima-mc.jp
- 5) ホームページ <http://www.tanegashima-mc.jp>
- 6) 開設者 社会医療法人 義順顕彰会
- 7) 管理者 高尾 尊身
- 8) 診療科目 内科、消化器内科、循環器内科、外科、整形外科、脳神経外科、小児科  
〔26科〕  
眼科、リハビリテーション科、麻酔科、リウマチ科、皮膚科、泌尿器科  
耳鼻咽喉科、放射線科、呼吸器内科、心療内科、神経内科、血液内科  
糖尿病内科、肝臓内科、腎臓内科、ペインクリニック内科、消化器外科  
肝臓・胆のう・膵臓外科、乳腺・甲状腺外科
- 9) 病床数 204床（うち3階西病棟に感染症病床2床）

病棟名	主診療科	病床数	4床室	2床室	1床室
2階病棟	外科 整形外科 脳神経外科	55	11	3	5
3階西病棟	内科 小児科 眼科	59	12	3	5
3階東病棟	地域包括 ケア	42	7	4	6
4階病棟	回復期 リハビリ	48	9	3	6
合計		204	39	13	22

## 10) 指定種別

### ① 保険・公費負担医療機関

- 感染症指定医療機関（第二種）
- 感染症指定医療機関（結核）
- 労災保険指定医療機関
- 指定自立支援医療機関（育成医療）
- 指定自立支援医療機関（更生医療）
- 指定自立支援医療機関（精神通院医療）
- 生活保護指定医療機関
- 特定疾患治療研究事業委託医療機関
- 小児慢性特定疾患治療研究事業委託医療機関
- 肝炎治療特別促進事業指定医療機関
- 戦傷病者特別援護法指定医療機関
- 原子爆弾被害者医療指定・原子爆弾被害者一般疾病医療取扱医療機関
- 新型コロナウイルス感染症重点医療機関

### ② 病院機能

- DPC対象病院
- へき地医療指定病院
- 災害拠点病院
- DMA T指定病院

救急告示病院Ⅱ類（救急指定二次）  
 SARS受入医療機関  
 エイズ治療・協力病院  
 地域がん診療病院  
 難病医療指定協力医療機関  
 特定健診委託医療機関  
 結核予防法指定病院  
 結核ハイリスク者健診事業受託医療機関  
 人間ドック契約病院  
 ATL 検査委託実施医療機関  
 肝炎診療専門医療機関  
 消化器がん検診精密検査実施協力医療機関  
 大腸がん検診精密検査実施協力医療機関  
 肺がん検診精密健診実施協力医療機関  
 乳がん検診業務委託医療機関  
 石綿・じん肺検診委託医療機関  
 予防接種相互乗り入れ医療機関  
 日本整形外科学会認定研修施設  
 日本麻酔学会麻酔科認定病院  
 臨床研修関連病院  
 日本外科学会外科専門医制度関連施設  
 日本消化器内視鏡学会連携施設  
 地域リハビリテーション広域支援センター  
 理学療法士臨床実習指導施設  
 作業療法士臨床実習指導施設  
 日本内科学会認定医教育関連病院  
 日本がん治療認定医機構認定研修施設  
 日本肝臓学会肝臓専門医特別連帯施設

## 11) 施設基準

### ① 基本診療料の施設基準

- 第 309号 一般病棟入院基本料（急性期一般入院料4）
- 第 14号 救急医療管理加算
- 第 9号 診療録管理体制加算 1
- 第 12号 医師事務作業補助体制加算 1
- 第 3号 急性期看護補助体制加算（25対1 看護補助者5割以上）
- 第 85号 療養環境加算
- 第 461号 重症者等療養環境特別加算
- 第 25号 栄養サポートチーム加算
- 第 57号 医療安全対策加算 2
- 第 32号 感染防止対策加算 1
- 第 37号 後発医薬品使用体制加算 2
- 第 21号 データ提出加算
- 第 211号 入退院支援加算
- 第 56号 認知症ケア加算
- 第 52号 せん妄ハイリスク患者ケア加算

### ② 特定入院料

- 第 11号 小児入院医療管理料 5
- 第 28号 回復期リハビリテーション病棟入院料 1

第 48 号 地域包括ケア病棟入院料 1

### ③ 特掲診療料の施設基準

- 第 153 号 がん性疼痛緩和指導管理料
- 第 41 号 がん患者指導管理料イ
- 第 34 号 がん患者指導管理料ロ
- 第 23 号 小児科外来診療料
- 第 40 号 救急搬送看護体制加算
- 第 345 号 ニコチン依存症管理料
- 第 21 号 がん治療連携計画策定料
- 第 168 号 薬剤管理指導料
- 第 66 号 医療機器安全管理料 1
- 第 13 号 在宅患者訪問看護指導料
- 第 99 号 検体検査管理加算 (I)
- 第 47 号 時間内歩行試験及びシャトルウォーキングテスト
- 第 28 号 ヘッドアップティルト試験
- 第 93 号 神経学的検査
- 第 187 号 コンタクトレンズ検査料 1
- 第 17 号 小児食物アレルギー負荷検査
- 第 288 号 CT 撮影及びMRI 撮影
- 第 21 号 抗悪性腫瘍剤処方管理加算
- 第 93 号 外来化学療法加算 1
- 第 61 号 無菌製剤処理料
- 第 56 号 脳血管疾患等リハビリテーション料 (I)
- 第 96 号 運動器リハビリテーション料 (I)
- 第 134 号 呼吸器リハビリテーション料 (I)
- 第 49 号 がん患者リハビリテーション料
- 第 14 号 認知療法・認知行動療法 1
- 第 81 号 人工腎臓
- 第 69 号 導入期加算 1
- 第 3 号 透析液水質確保加算及び慢性維持透析濾過加算
- 第 80 号 ペースメーカー移植術及びメースメーカー交換術
- 第 38 号 大動脈バルーンポンピング法 (I A B P 法)
- 第 41 号 医科点数表第 2 章第 10 部手術の通則の 16 に掲げる手術
- 第 17 号 輸血管管理料 II
- 第 2 号 輸血適正使用加算
- 第 26 号 人工肛門・人口膀胱造設術前処置加算
- 第 22 号 胃ろう造設時嚥下機能評価加算
- 第 101 号 麻酔管理料 (I)
- 第 16 号 保険医療機関間の連携による病理診断
- 第 6 号 保険医療機関間の連携におけるデジタル病理画像による術中迅速病理組織標本作製

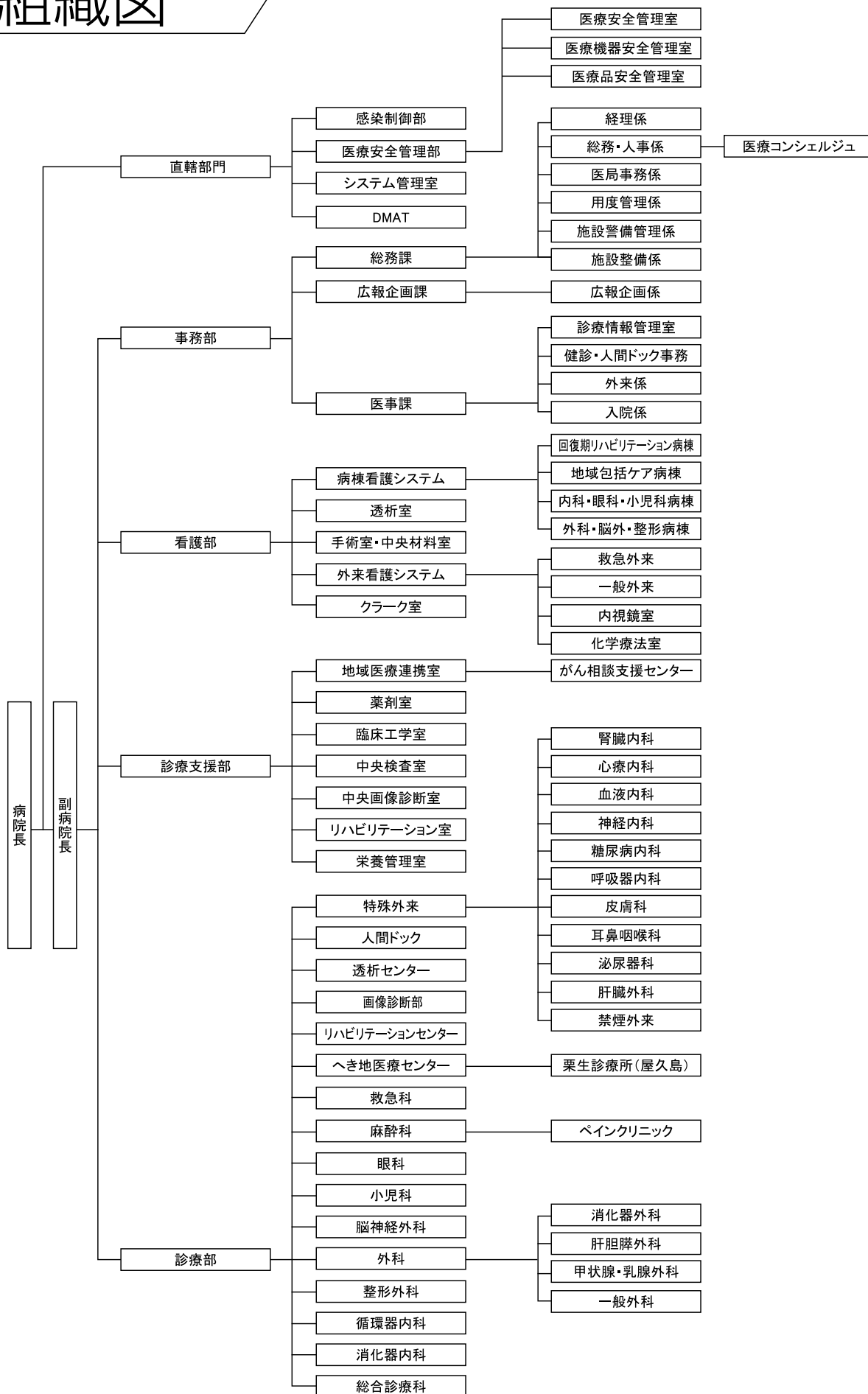
### ④ 入院時食事療養及び入院時生活療養

- 第 335 号 入院時食事療養 (I) ・入院時生活療養 (I)

### ⑤ その他の施設基準

- 第 42914 号 酸素の購入単価

# 組織図



病院概要

実績

寄稿

部門紹介

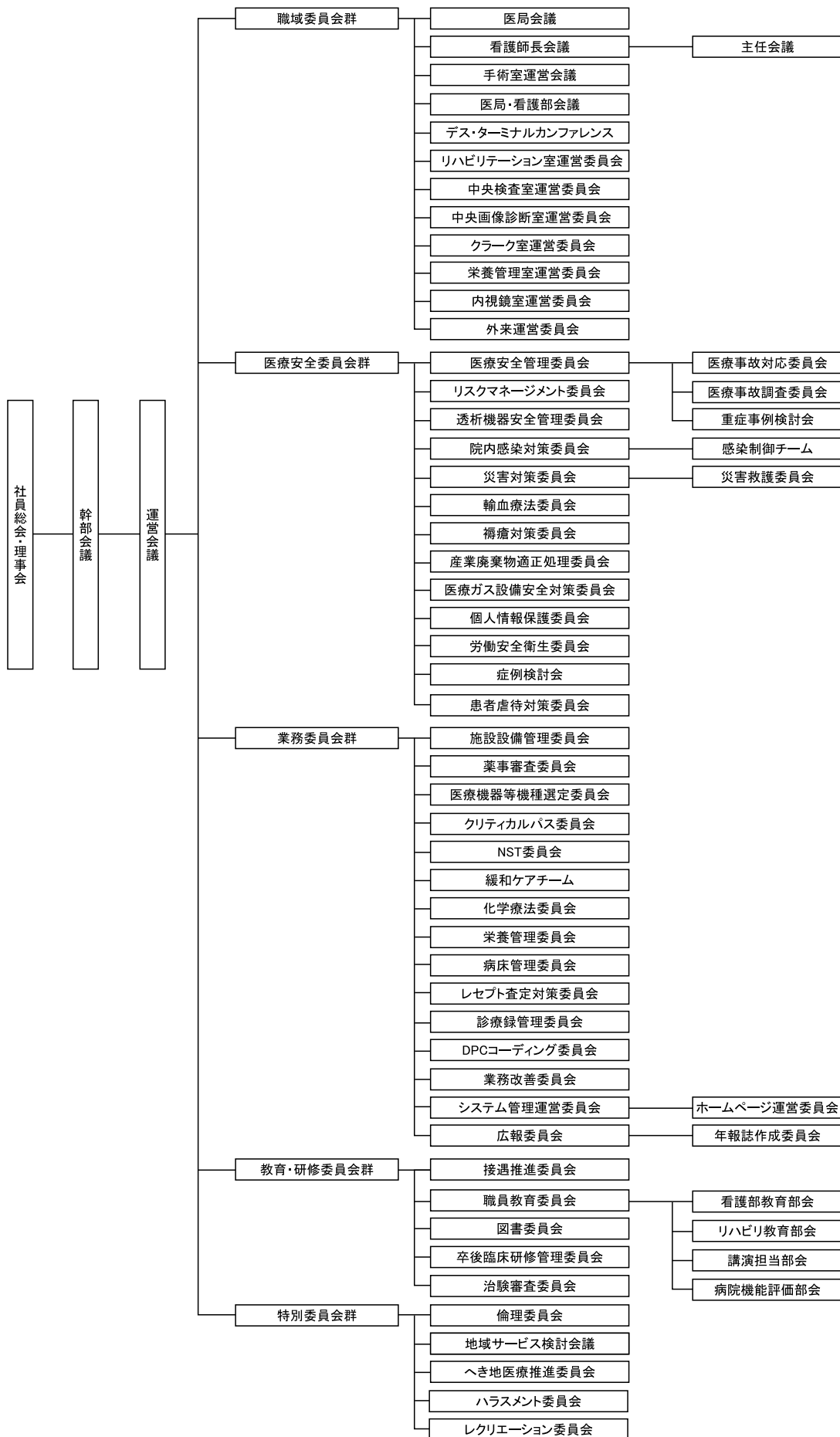
院内委員会

関連施設

活動紹介

研究・研修

# 委員会・会議組織図



病院概要

実績

寄稿

部門紹介

院内委員会

関連施設

活動紹介

研究・研修

# 在籍医師紹介

(令和2年7月1日現在)

病院概要

実績

寄稿

部門紹介

院内委員会

関連施設

活動紹介

研究・研修



社会医療法人義順顕彰会 会長  
種子島医療センター会長

田上 容正

専門分野  
内科一般  
所属学会  
日本内科学会



種子島医療センター理事長

田上 寛容

専門分野  
内科一般、循環器疾患  
所属学会  
日本内科学会  
日本プライマリ・ケア学会



種子島医療センター病院長

高尾 尊身

専門分野  
外科一般、消化器外科、肝胆膵外科、消化器がん  
所属学会  
日本外科学会  
日本消化器外科学会  
日本消化器病学会  
日本肝胆膵外科学会  
日本ヒト細胞学会  
日本癌学会  
日本癌治療学会



総合診療科部長

松本 松昱

専門分野  
内科一般、総合診療  
所属学会  
日本内科学会  
日本プライマリ・ケア学会



診療科医長

島田 紘一

専門分野  
内科一般、消化器内科  
所属学会  
日本内科学会  
日本臨床内科医会  
日本消化器病学会  
日本消化器内視鏡学会



伊集 守知

専門分野  
内科一般、消化器疾患  
所属学会  
日本内科学会  
日本消化器病学会  
日本消化器内視鏡学会  
日本プライマリ・ケア学会



日高 敬文

専門分野  
内科、外科  
所属学会  
日本外科学会  
日本消化器外科学会  
日本臨床外科学会



種子島医療センター副院長

濱之上 雅博

専門分野  
外科一般、消化器外科、肝胆膵外科、消化器がん  
所属学会  
日本外科学会  
日本消化器外科学会  
日本消化器病学会  
日本肝臓学会  
日本肝胆膵外科学会



外科部長

出先 亮介

専門分野  
外科一般、消化器外科  
所属学会  
日本外科学会



外科医長

鮫島 一基

専門分野  
消化器外科  
所属学会  
日本外科学会  
日本消化器内視鏡学会  
日本ヘルニア学会  
日本消化器外科学会  
日本臨床肛門病学会  
緩和ケア学会



大迫 祐作

専門分野  
外科一般、消化器外科  
所属学会  
日本外科学会  
日本消化器外科学会  
(2018年8月～2021年3月在籍  
外科医長)



# 在籍医師紹介

## 整形外科



整形外科部長

前田 昌隆

専門分野  
膝関節外科、スポーツ医学  
足の外科、人工関節、  
所属学会  
日本整形外科学会  
西日本整形・災害外科学会  
日本臨床スポーツ医学会  
日本足の外科学会  
日本関節鏡・膝・スポーツ整形外科学会  
九州・山口スポーツ医・科学研究会  
日本人工関節学会



整形外科医長

三重 岳

専門分野  
整形外科  
所属学会  
日本整形外科学会  
西日本整形・災害外科学会  
日本手の外科学会



里中 洋介

所属学会  
日本整形外科学会



小倉 拓馬

専門分野  
膝関節外科、スポーツ医学  
所属学会  
西日本整形・災害外科学会  
骨折治療学会  
日本関節鏡・膝・  
スポーツ整形外科学会JOSKAS  
日本整形外科学会  
(2019年4月～2021年3月  
在籍 整形外科副部長)



加世田 圭一郎

専門分野  
関節外科、リウマチ外科  
所属学会  
日本整形外科学会  
日本関節病学会  
西日本整形・災害外科学会  
(2020年4月～2021年3月在籍 整形外科医長)

## 脳神経外科



脳神経外科部長

駒柵 宗一郎

専門分野  
脳神経外科全般  
所属学会  
日本脳神経外科学会  
日本脳神経血管内治療学会

## 眼科



種子島医療センター副院長 / 眼科部長

田上 純真

専門分野  
眼科全般  
所属学会  
日本眼科学会

病院概要

実績

寄稿

部門紹介

院内委員会

関連施設

活動紹介

研究・研修

# 在籍医師紹介

## 小児科



田上診療所院長 / 小児科部長

岩元 二郎

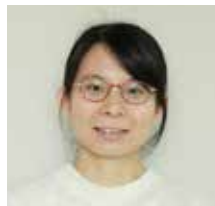
専門分野  
小児科全般、発達障害  
所属学会  
日本小児科学会  
日本小児救急医学会  
日本外来小児科学会



小児科副医長

岡田 聡司

専門分野  
小児科全般、小児腎臓  
所属学会  
日本小児科学会  
日本小児科医会  
鹿児島県小児科医会  
日本小児感染症学会  
日本ワクチン学会  
日本腎臓学会  
日本小児腎不全学会



森山 瑞葵

所属学会  
日本小児科学会



光延 拓朗

専門分野  
小児科全般、小児アレルギー、  
小児内分泌  
所属学会  
日本小児科学会  
日本造血幹細胞移植学会  
(2019年10月～2021年3月  
在籍 小児科医長)

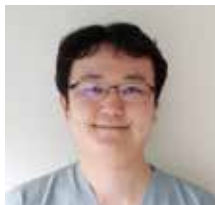
## 消化器内科



消化器内科部長

篠原 宏樹

専門分野  
消化器疾患  
所属学会  
日本内科学会  
日本消化器病学会  
日本消化器内視鏡学会  
日本炎症性腸疾患学会  
日本消化管学会



消化器内科医長

竹内 彰教

専門分野  
消化器疾患  
所属学会  
日本内科学会  
日本消化器病学会  
日本消化器内視鏡学会  
日本糖尿病学会  
日本肝臓学会



千堂 一樹

専門分野  
消化器疾患  
所属学会  
日本内科学会  
日本消化器病学会  
日本消化器内視鏡学会  
(2020年5月～2021年3月  
在籍 消化器内科部長)

## 糖尿病内科



糖尿病内科科長

久保 智

専門分野  
糖尿病内科  
所属学会  
日本内科学会  
日本内分泌学会  
日本糖尿病学会  
日本甲状腺学会  
日本超音波学会

## 麻酔科



麻酔科部長

高山 千史

専門分野  
麻酔科全般  
所属学会  
日本麻酔科学会

## へき地医療 センター



種子島医療センター副院長 /  
へき地医療センター長

猿渡 邦彦

専門分野  
皮膚科  
所属学会  
日本皮膚科学会  
日本小児皮膚科学会  
日本臨床皮膚科学会  
日本形成外科学会

# 職員数

Tanegashima Medical Center Annual Report 2021

(各年度4月1日現在) 単位：人

	H27年度		H28年度		H29年度		H30年度		H31年度		R2年度	
	常勤	非常勤	常勤	非常勤	常勤	非常勤	常勤	非常勤	常勤	非常勤	常勤	非常勤
医師	19		17		21		19		20		19	
看護師	(計165)	(計 21)	(計167)	(計 19)	(計175)	(計 27)	(計174)	(計 22)	(計171)	(計 25)	(計166)	(計 27)
正看護師	76	6	75	9	82	12	89	7	96	9	94	7
准看護師	43	8	44	2	43	5	39	4	35	4	31	4
看護助手	33	4	33	7	34	7	33	8	28	9	32	10
クレーク	13	3	15	1	16	3	13	3	12	3	9	6
薬剤師	4	0	2	0	4	1	5	0	5	0	5	0
放射線技師	6	0	6	0	6	0	8	0	7	0	7	0
臨床検査技師	4	1	6	1	5	1	5	1	5	1	5	1
リハビリテーション室	(計 49)	(計 2)	(計 46)	(計 2)	(計 54)	(計 1)	(計 62)	(計 1)	(計 64)	(計 1)	(計 64)	(計 2)
理学療法士	25	2	23	1	27	1	32	1	38	1	37	2
作業療法士	15	0	14	1	16	0	20	0	19	0	19	0
言語聴覚士	6	0	7	0	9	0	7	0	4	0	5	0
あん摩指圧	3	0	2	0	2	0	3	0	3	0	3	0
臨床工学技士	5	0	7	0	8	0	10	0	10	0	10	0
管理栄養士	2	0	2	0	2	0	2	0	4	0	4	0
医事課	(計 15)	(計 10)	(計 15)	(計 9)	(計 13)	(計 10)	(計 11)	(計 11)	(計 10)	(計 12)	(計 10)	(計 12)
" (入院)	6	0	6	0	4	0	3	0	3	0	3	0
" (外来)	9	2	9	2	9	3	8	4	7	6	7	6
" (フロア)	0	6	0	5	0	5	0	5	0	4	0	4
" (電話)	0	2	0	2	0	2	0	2	0	2	0	3
医療情報管理	1	0	1	0	1	0	1	0	1	0	1	0
システム管理室	2	0	1	0	1	0	1	0	1	0	1	0
地域医療連携室	2	0	2	0	2	0	2	0	2	0	2	0
事務室	6	1	7	1	7	1	10	1	10	1	9	1
庶務	2	6	2	5	3	4	3	7	3	8	3	6
用度管理室	2	0	2	0	2	0	2	0	2	0	2	0
保育所	5	2	5	2	5	1	5	1	3	2	3	2
その他	5	3	6	3	6	4	5	3	7	3	7	3
合計	294	46	294	42	315	50	325	47	325	53	318	55

病院概要

実績

寄稿

部門紹介

院内委員会

関連施設

活動紹介

研究・研修

# 病院日誌

病院概要

実績

寄稿

部門紹介

院内委員会

関連施設

活動紹介

研究・研修

年	月	日	内 容
令和2年	4	13、20、27 27	コロナ勉強会 内科 松本 松昱先生 第25回 研修医発表会～研修を終えて～ 西田 祐一朗先生（鹿児島大学病院）
		27	院内講演会・退職講演 消化器内科 田中 啓仁先生
		27～5/1	新型コロナ対策勉強会 『最近の情報から種子島医療センターの対策へつなげていこう』
	5	1 11、18、25 29 29	「へいじろう」2020春 第53号発刊 コロナ勉強会 内科 松本 松昱先生 新地先生研修会⑮『消化器疾患を見直す～3.大腸疾患編～』 講師：鹿児島大学保健学科 教授 新地 洋之先生 令和2年度 第1回社員総会・理事会(福元法律事務所)
	6	8、15、29 9 19 20 22	コロナ勉強会 内科 松本 松昱先生 「エクスプローラーズ鹿児島」マスク寄贈表敬訪問 新地先生研修会⑯『腸内フローラとは？』 講師：鹿児島大学保健学科 教授 新地 洋之先生 鹿児島県医師会長賞「看護業務功労賞」受彰 山口 智代子、田上 義生 院内症例検討会『ガス壊疽』 講師：整形外科 小倉 拓馬先生、特定行為看護師（創傷管理関連）久田 香澄
	7	7 17 20 27～10/31 27 31	めいろうこども園七夕飾り贈呈 新地先生研修会⑰『腸の7つの働き～前編～』 講師：鹿児島大学保健学科 教授 新地 洋之先生 コロナ勉強会 内科 松本 松昱先生 医療安全研修「医療安全の基礎知識①回目」 eラーニング 第26回 研修医発表会～研修を終えて～ 峠 早紀子先生（鹿児島大学病院） 新型コロナウイルス感染軽症者宿泊所からの搬送訓練

年	月	日	内 容
令和2年	8	1 17、31 21	「へいじろう」2020夏 第54号発刊 コロナ勉強会 内科 松本 松昱先生 第27回 研修医発表会～研修を終えて～ 岡本 全史先生（済生会 松山病院）
		24～28 28	職員健診実施 第28回 研修医発表会～研修を終えて～ 池畑 瑞輝先生（鹿児島大学病院）
	9	1～30 3 16 17 18	ストレスチェック実施 台風10号接近による第1回災害対策運営会議 地域がん診療病院Web講演会 「鏡視下手術の現状と展望」 講師：鹿児島大学大学院医歯学総合研究科 消化器・乳腺甲状腺外科学 教授 大塚 隆生先生 司会：病院長 高尾 尊身先生 第29回 研修医発表会～研修を終えて～ 中島 隆道先生（済生会 松山病院） 新地先生研修会⑧『腸内細菌について～総括～』 講師：鹿児島大学保健学科 教授 新地 洋之先生
10	8 10 19 28 29	がん化学療法講演会in種子島 Web配信 【特別講演】 座長：副院長 濱之上 雅博先生 『切除不能進行・再発胃癌に対する“攻めの”治療戦略 ～鹿児島大学病院における予後改善の取り組み～』 演者：鹿児島大学大学院医歯学総合研究科 がん病態外科学 特任准教授 有上 貴明先生 転倒転落防止啓蒙デー イベント開催 院内症例検討会 『糖尿病治療について～糖尿病外来からの提案～』 講師：鹿児島大学病院 糖尿病・内分泌内科 久保 徹先生 院内保育所 ハロウィン 第30回 研修医発表会～研修を終えて～ 上山 未紗先生（鹿児島医療センター）	

病院概要

実績

寄稿

部門紹介

院内委員会

関連施設

活動紹介

研究・研修

# 病院日誌

年	月	日	内 容
令和2年	11	7	がんサロンよろ〜て 秋の音楽会 ピアノ演奏 戸川 佳南様
		10	「へいじろう」2020秋 第55号発刊
13		社会医療法人認定実地検査	
13		新地先生研修会⑩『大腸疾患を見直す』 講師：鹿児島大学保健学科 教授 新地 洋之先生	
20		年報誌「飛魚」第31号発刊	
25		第31回 研修医発表会〜研修を終えて〜 河津 大地先生（福岡大学病院）	
27		院内保育所 親子参観	
29		緩和ケア研修会	
12		1～31	医療安全研修 「MRI安全管理学習会」 eラーニング
		28	第32回 研修医発表会〜研修を終えて〜 下川 廣海先生（鹿児島医療センター）
		29	仕事納め
令和3年	1	4	仕事始め
		4	永年勤続者表彰（10名）
		15	医療安全研修会 『リハビリテーションと医療安全』 Zoom配信 講師：リハビリテーション室 室長 作業療法士 酒井 宣政
		17	「がんのことを知ろう」オンラインセミナー 主催：NPO法人がんサポートかごしま 『種子島の地域包括ケアシステムとがん医療の現状』 演者：病院長 高尾 尊身先生
		25	第33回 研修医症例発表会〜研修を終えて〜 新川 哲弘先生、別府 史朗先生（鹿児島大学病院）

病院概要

実績

寄稿

部門紹介

院内委員会

関連施設

活動紹介

研究・研修



年	月	日	内 容
令和3年	2	1	「へいじろう」2021冬 第56号発刊
		1～28	医療安全研修 「医療安全の基礎知識②回目」 eラーニング
3、4		看護助手対象 病院長勉強会 『新型コロナ対策の基礎知識』	
12		がんとともに生きる講演会(Zoom) 『がん患者会の役割について』 NPO法人がんサポートかごしま 副理事長 野田 真記子様 『医療者に望むACP～がん患者会として～』 NPO法人がんサポートかごしま 理事長 三好 綾様	
22～26		特定業務従事者職員健診	
22		第34回 研修医症例発表会～研修を終えて～ 坂上 友梨先生 (鹿児島大学病院)	
24		小児科勉強会『ワクチン接種について』 講師：小児科 岡田 聡司先生	
3		1	看護部 eラーニングシステムキャンディリンク導入開始
		3	種子島高校 島内企業説明会
		5、9	『新型コロナワクチン説明会』 講師：感染管理認定看護師 下江 理沙
	13、14	職員対象新型コロナワクチン接種	
	15	院内講演会・退職講演 小児科 光延 拓朗先生 整形外科 小倉 拓馬先生 外科 大迫 祐作先生	
	22	院内講演会・退職講演 整形外科 加世田 圭一郎先生 消化器内科 千堂 一樹先生	
	23	特別講演会 (Zoom) 『施設内COVID - 19クラスター発生予防・対応・収束にすべきこととは』 講師：鹿児島大学病院 感染制御部 副部長 ICTチーフ特例准教授 川村 英樹先生	
	24	令和2年度 第2回社員総会・理事会(本院4階会議室)	
	29	新地先生研修会⑩最終回『高齢者の手術適応評価について』 講師：鹿児島大学保健学科 教授 新地 洋之先生	

病院概要

実績

寄稿

部門紹介

院内委員会

関連施設

活動紹介

研究・研修

